

Ringtrichter

Produktinformation



Filtration

Der Ringtrichter wird zur vereinfachten Ermittlung der Wasserabgabezeit von Zementschwämmen und Bohrspülungen verwendet.

Beschreibung

Der Ringtrichter dient der vereinfachten Ermittlung der Wasserabgabezeit von Zementschwämmen und Bohrspülungen. Er ersetzt teilweise die Filterpresse, ohne deren Genauigkeit zu erreichen. Die erzielten Werte sind aber ausreichend, um Rückschlüsse auf die Beschaffenheit der Spülung zu ziehen.

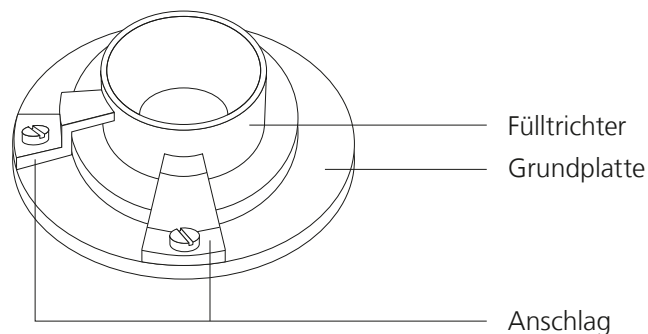
Der Edelstahl-Ringtrichter besteht aus einer Grundplatte und einem Fülltrichter, die mittels eines Anschlages miteinander verbunden sind. Das Filterpapier ist separat erhältlich.

Technische Daten

Durchmesser	:	75 mm 2,95"
Höhe	:	22 mm 0,86"
Gewicht	:	0,3 kg 0,66 lbs

Bedienung

1. Legen Sie auf die Grundplatte ein Blatt Filterpapier mit Durchmesser 50 mm.
2. Setzen Sie den Fülltrichter zentrisch darauf und füllen in dessen konische Öffnung die Spülungsprobe.
3. Decken Sie den Fülltrichter mit einer befeuchteten Glasschale ab, um starke Verdunstungen und Wasserverluste zu verhindern.
4. Starten Sie die Stoppuhr, sobald der erste Tropfen der Spülung das Filterpapier berührt.
5. Messen Sie die Zeit, bis sich das außerhalb des Fülltrichters sichtbare Filterpapier voll mit Wasser gezogen hat. Diese Zeit in Sekunden ist die Wasserabgabezeit der Suspension.



Wartung und Pflege

Der Ringtrichter ist wartungsfrei. Bitte achten Sie auf Sauberkeit der einzelnen Bestandteile und sachgerechte Aufbewahrung. Lagern Sie das Filterpapier trocken und fettfrei!

Bestellinformationen

Ringtrichter	7311.0.00.00000
Filterpapier, 100 Stück/Satz	9000.0.00.84902

